

elfamak

elfamak

Ahşap ve Model İşleme Makinaları
Wood and Model Processing Machines

www.elfamak.com.tr

elfatek®

Endüstriyel Elektronik Ürünler
Industrial Electronic Products

www.elfatek.com.tr

elfa KALIP

Plastik Enjeksiyon ve Kalıp İmalatı
Plastic Injection and Mold Manufacturing

www.kapelplastik.com

elfa EXPORT

İhracat ve İthalat
Import & Export

www.elfaexport.com

elfa
Group Companies

www.elfagroupcompanies.com

elfa Med

Medikal ve Tıbbi Elektronik Cihazları
Medical and Medical Electronic Devices

www.elfamed.com.tr



sasantek

Savunma Sanayi Ürün ve Yazılımları
Defense Industry Products and Software

www.sasantek.com

coraxis
3D PRINTER

3D Yazıcı Üretimi
3D Printer Production

www.coraxis3d.com

ELFAMAK

HAKKIMIZDA

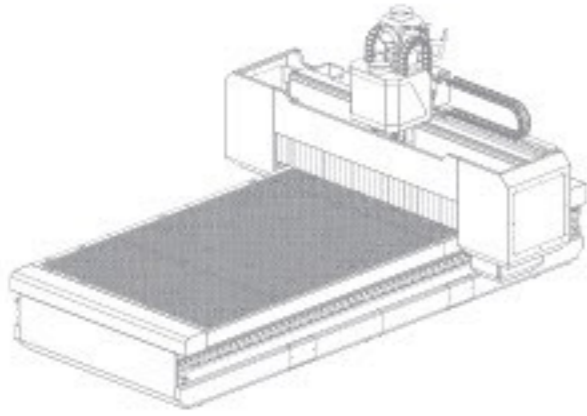
TR Elfa Grup şirketleri bünyesinde 2012 yılında kurulan Elfamak Makine Teknolojileri San. ve Tic. Ltd. Şti., Ahşap işleme ve model sektörlerine CNC freze makineleri, CNC delik makineleri, kapı üretim makineleri, soğuk pres ve kasa sıkma makinesi üretimi ile sektöre yön vermektedir.

Bugüne kadar yaptığı teknolojik alt yapı yatırımları ve sürekli AR-GE çalışmaları ile Elfamak Türkiye'nin ahşap işleme makinesi ve CNC freze imalatında önde gelen firmaları arasına girmiştir. Kendini geliştirmeyi hedef edinmiş firmamız, ülkemizin rekabetçi gücünü arttırmak için katma değeri yüksek, Ar-Ge odaklı endüstriyel ürünleri geliştirmeye devam etmektedir.

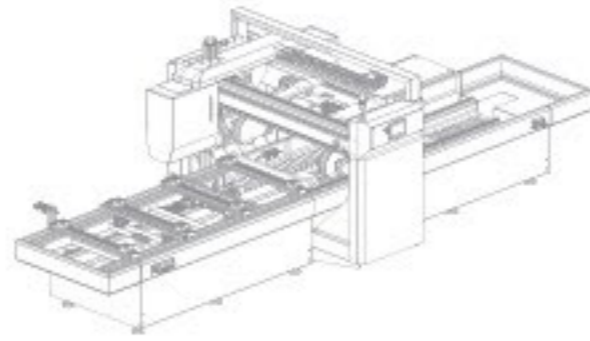
About Us

EN *Elfamak Makine Teknolojileri San. ve Tic. Ltd. Ltd. Sti. is Established in 2012 within the body of Elfa Group companies, leading the woodworking and model sectors with the production of CNC Router machines, CNC drilling machines, door production machines, cold press and frame machines.*

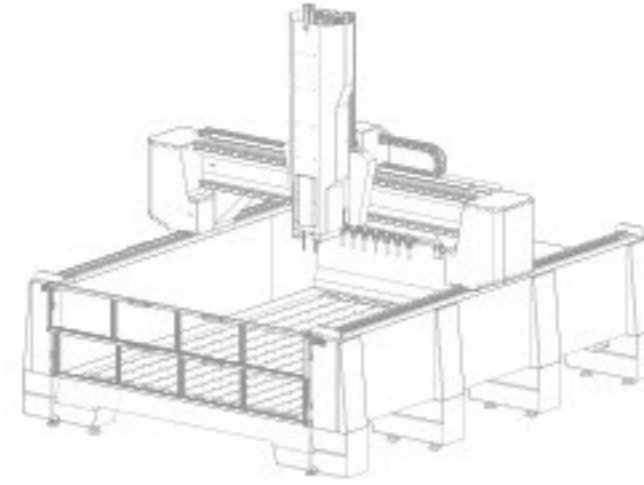
With its technological infrastructure investments and continuous R&D studies, Elfamak has become one of the leading companies in Turkey in the manufacture of woodworking machines and CNC Router. Our company, which aims to develop itself, continues to develop R&D-oriented industrial products with high added value in order to increase the competitive power of our country.



CNC GRUBU
CNC GROUP



KAPI GRUBU
DOOR GROUP



MODEL GRUBU
MODEL GROUP

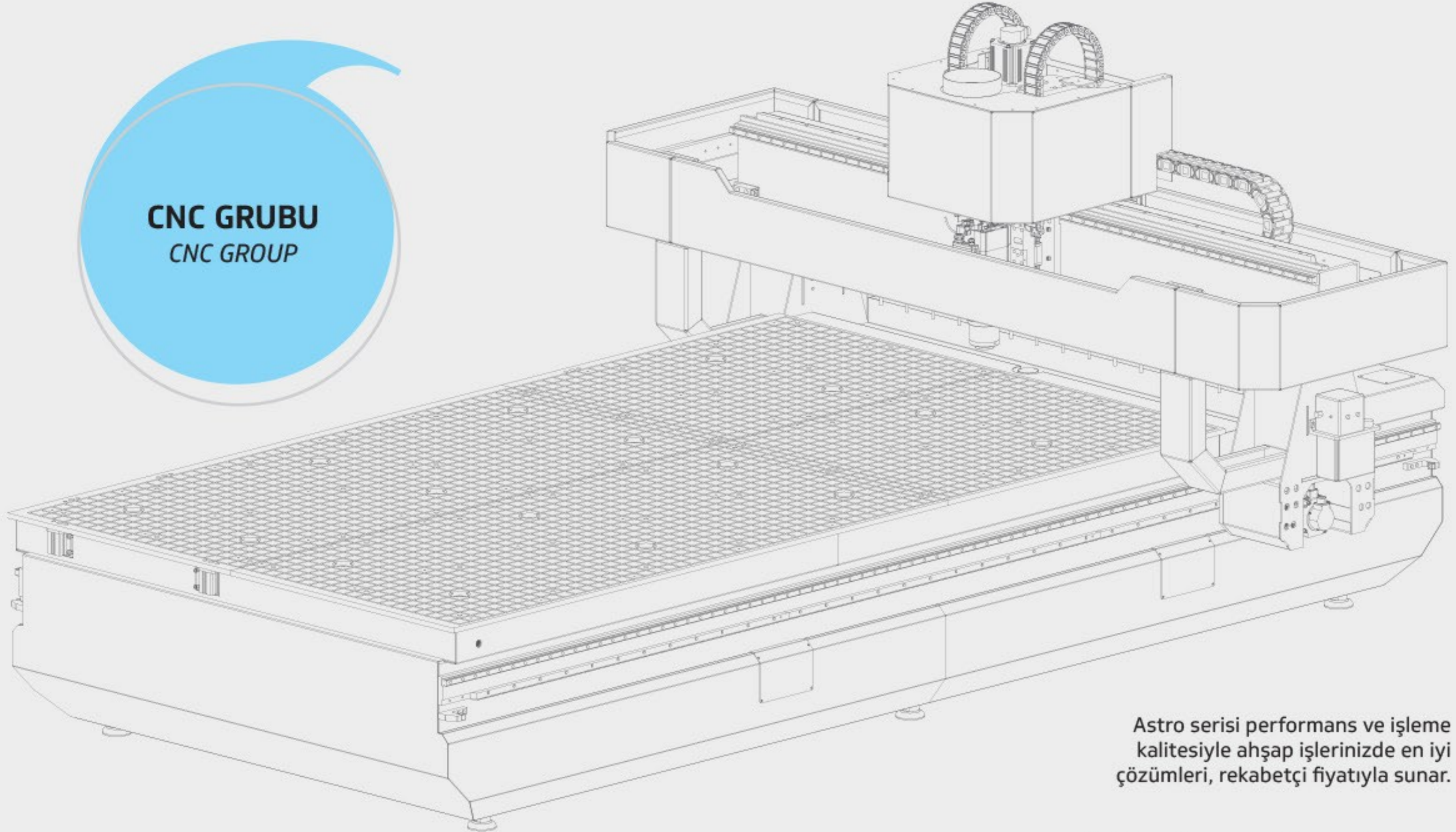


DELİK GRUBU
DRILL GROUP

Yeni Nesil, Kolay Kullanım, Pratik Çözümler

Next Generation, Easy to Use, Practical Solutions

CNC GRUBU
CNC GROUP



Astro serisi performans ve işleme kalitesiyle ahşap işlerinizde en iyi çözümleri, rekabetçi fiyatıyla sunar.

With its performance and processing quality, the Astro series offers the best solutions for your woodwork at competitive prices.



MODELLER MODELS



1532



2128



2137



2142

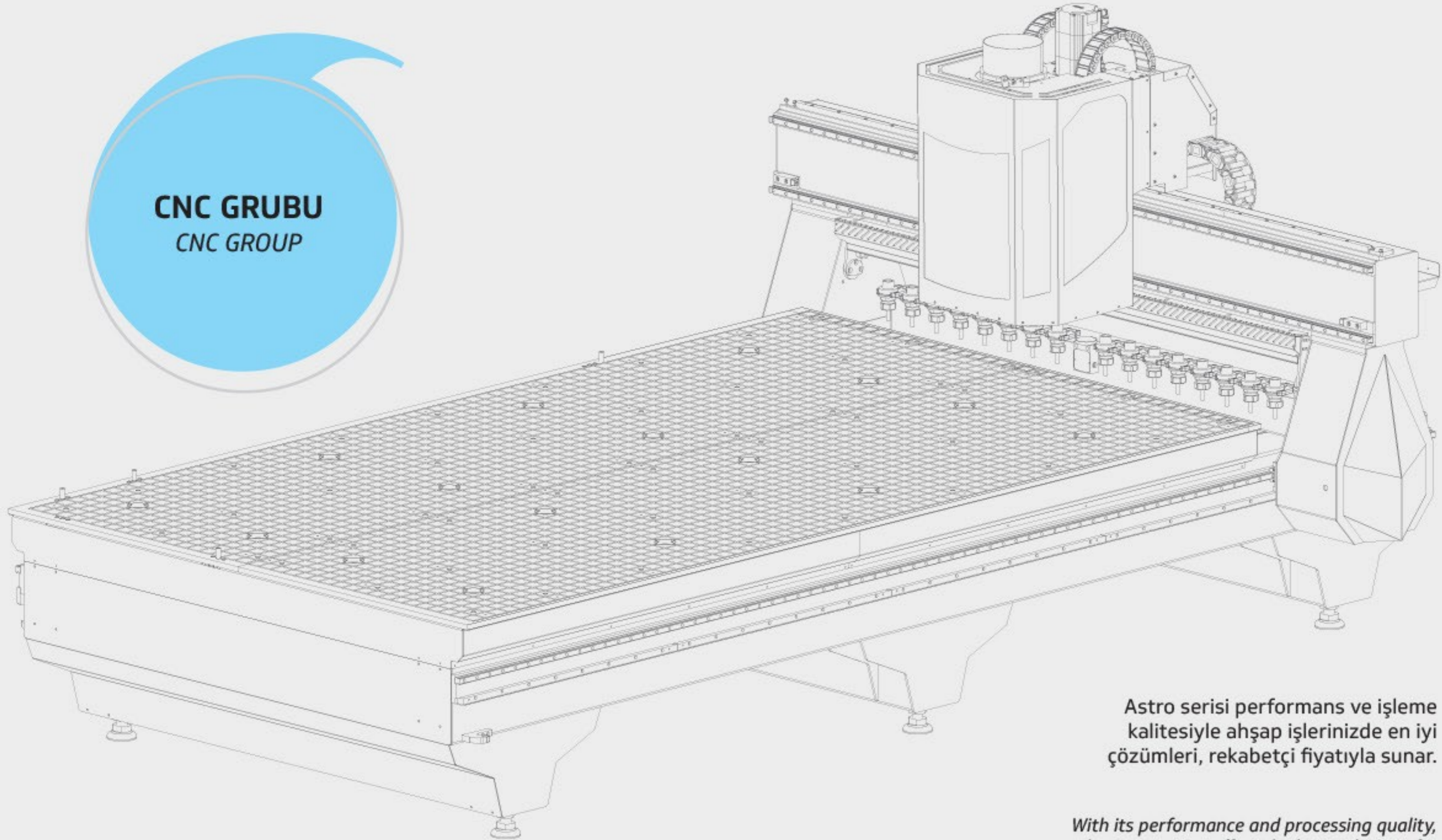


2162

Kolay Kullanım Pratik Çözümler

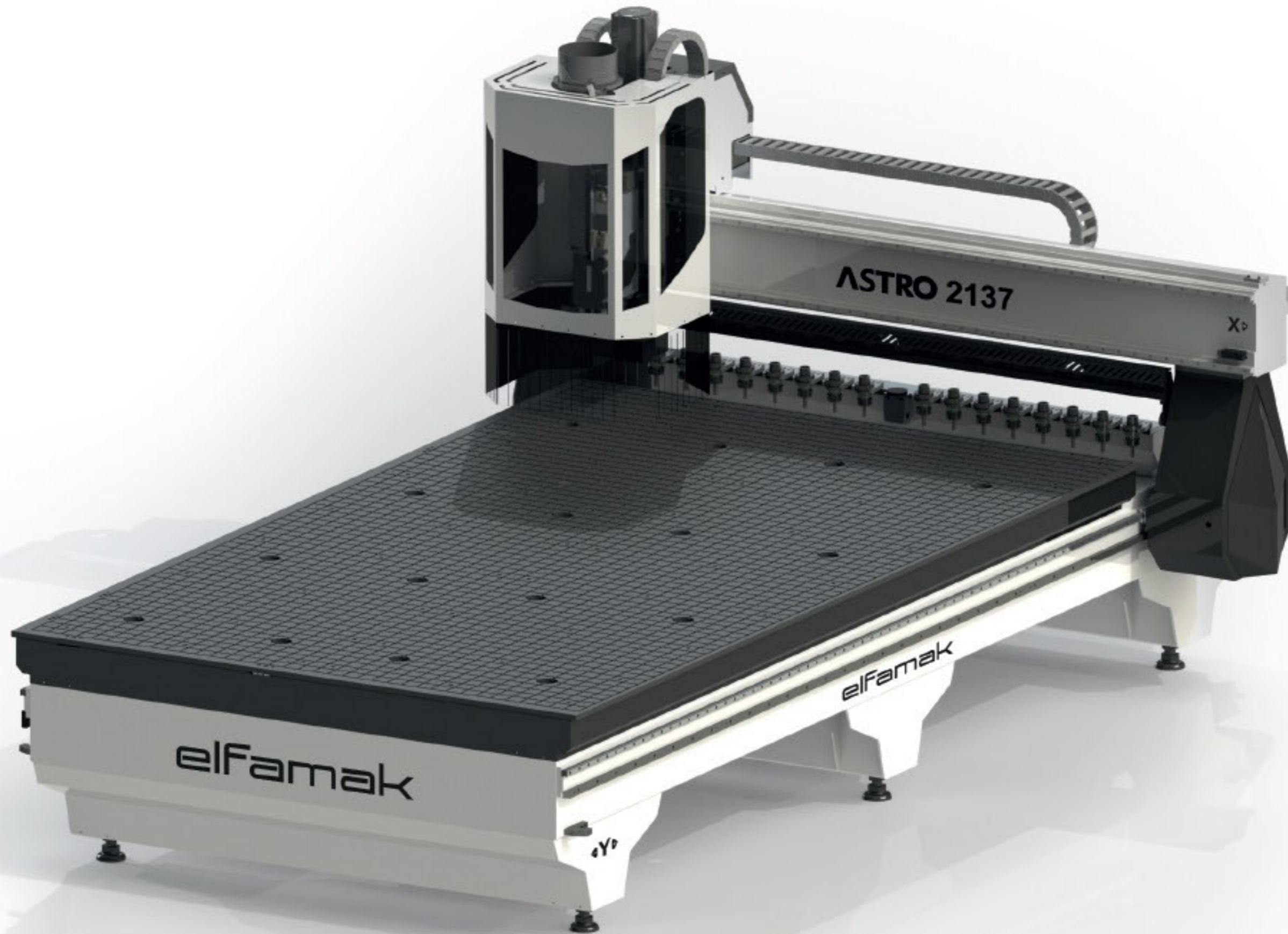
Easy to Use / Handy Practical Solutions

CNC GRUBU
CNC GROUP



Astro serisi performans ve işleme kalitesiyle ahşap işlerinizde en iyi çözümleri, rekabetçi fiyatıyla sunar.

With its performance and processing quality, the Astro series offers the best solutions for your woodwork at competitive prices.



**MODELLER
MODELS**



1532



2128



2137



2142



2162



TR Yüksek Hassasiyette İşlenmiş Ray ve Kremayer Yatakları

Ray ve kremayer yatakları Double Kolon CNC de tek parça halinde işlenen ve titreşimden arındırılmış şase yapısına sahip olan makinelerimizde, ray ve kremayer paralellikleri minimum tolerans aralıklarında tutularak uzun süre yüksek performansla dayanabilecek güçlü bir konstrüksiyon oluşturulmuştur. Bu yapı içerisinde, maksimum hızlarda en iyi sonuçları almak için hassasiyeti yüksek olan, tüm yüzeyleri ve diş dipleri dahi taşlanmış kremayerler ile kullanım ömrü yüksek ve atölye çalışma şartlarına elverişli lineer ray ve arabalar tercih edilmiştir.

Merkezi Yağlama Sistemi

Tüm mekanik aksamların yağlanması için İtalyan merkezi, otomatik yağlama sistemi kullanılmıştır. Bu yağlama sistemi sayesinde makine ilave bir yağlamaya ihtiyaç duymaz. Uzun süreli yüksek performansla sorunsuz çalışmaya devam eder.

- * Merkezi Sistem
- * Otomatik zaman ayarlı
- * Dozaj ayarlı
(Her noktaya ihtiyaç duyulan miktarda yağlama yapabilme)

16 Takımlı Sabit Magazin

Astro serisinde 16 takımlı sabit takım magazini kullanılmaktadır. Otomatik modda makina tüm takım değiştirme işlemlerini otomatik olarak yapar. Ayrıca kullanıcıdan bağımsız, otomatik olarak sistem takımın boyunu ölçer, hafızasına kaydedip bu takım boyunu kullanarak işlemine devam eder. İhtiyaç duyulması halinde ek olarak takım değiştirme işlemi operatör kontrolünde manuel olarak da yapılabilir.

EN High Precision Machined Helical Rack and Guide Rail

Guide rail and helical racks of our machines are produced as monoblock in double colon CNC. Thanks to this chassis structure of our machines cleansed from vibration. We created a strong construction, which stands up to high performance for a long time and we keep parallelism of helical rack and guide rail with minimum tolerance gap. In this structure all surface of helical racks and even bottom gears are grinding. This provides best results at maximum speed.

Central Lubrication System

Automated lubrication system ensures the continuous lubrication of the machine's main moving parts without the need for operator intervention.

- * Central System
- * Automatic Timer
- * Dosage Adjusted (To be able to lubricate every point with required amount)

Fixed Chuck with 16 kits

In Astro series we use 16 kits fixed magazine. Machine automatically changes all tool kits in automatic mode. Moreover, user-independent system automatically measures kit's length, saves it to memory and continue process using this measurement. If required, additively kit changing process can be done by operator manually.



Güçlü Motor Yapısı İle Birçok Malzemeyi İşleyebilme Kabiliyeti

Ürünlerimizde HSK F63 Tutma tipine sahip yüksek performanslı İtalyan spindle motorlar kullanılmaktadır. Ahşap, plastik, plexiglass, alikobant, alüminyum ve yumuşak metalleri çok rahat bir şekilde işleyebilmektedir.

Ayrıca kullanılan spindle motorlarda Avrupa'nın en iyi Alman seramik rulmanları tercih edilmektedir.

Tabla Koruma Özelliği

Sadece ELFAMAK ürünlerinde bulunan kullanıcı dostu bu uygulama ile yapılan program hatalı bile olsa, spindle motorunuz tablaya 1 mm mesafede kendini otomatik durdurur. Astro Plus ile birlikte sunulan bu akıllı yazılım sayesinde hem tablanız hem takımınız hem de spindle motorunuz zarar görmez.

Astro'da bu özellik opsiyoneldir.

Tam Uyumlu Siemens Kontrol Ünitesi, Servo Motor ve Sürücü Seti

Tüm hareket eksenlerinde bulunan Servo Motorlar, Servo Sürücüler, Kontrol ünitesi ve Kablo grubu Siemens marka kullanılmıştır. Tam uyum ve yüksek güvenli haberleşme protokolü ile makinenin sorunsuz bir şekilde yüksek hızlarda çalışmasına olanak tanır.

Astro'da bu özellik opsiyoneldir.

Capability of Milling Different Materials With The Help Of It's Powerful Engine

In our machines we use HSK F63 type, 11 kW spindle motors. This enables our machine can mill different kind of materials comfortably such as : woods, plastics, plexiglasses, alucobands, aluminiums and soft metals. Also, we use best quality German ceramic bearings in our spindle motors.

Work Table Protection Feature

Only ELFAMAK has this user-friendly technology. Even if the program made by operator in the system is mistaken, spindle motor stops working at 1 mm distance to work table. With the help of this smart software, which put into service with Astro Plus, and your work table and spindle motor are not damaged.

This feature is optional in Astro.

Full-Compatible Siemens Control Unit, Servo Motor and Driver Set

Servomotors, servo drivers, control units and cable groups in all movement axes are Siemens brands. It enables smooth operation of the machine at high speeds with its full compatibility and the highly secure communication protocol.

This feature is optional in Astro.



TR Aktüatörlü Vakum Bölge Kontrolü

Astro serisinde vakumlu çalışma tablası Kompakt Malzemedden oluşmaktadır. Standart Astro Plus serilerinde tabla 5 vakum bölgesinden oluşur ve manuel olarak vana sistemi ile her bölge ayrı ayrı kontrol edilir. İstenirse otomatik aktüatör vana sistemi ilave edilebilir.

Bu özellik tüm Astro serilerinde opsiyoneldir.

Yüksek Tutuş Gücü Sağlayan Kuru Vakum Pompası

Astro serisi makinelerimizde, yüksek tutuş gücüne sahip kuru vakum pompası tercih edilmiştir. 250 m³'lük vakum gücü olan bu pompalar, yüksek verim ve güçlü tutuş ile daha küçük parçaları kolaylıkla işleyebilmenize imkan tanır.

Çarpma Güvenliği Sensörleri

Çarpma güvenliği sensörleri ile makina hangi hızda olursa olsun önüne bir cisim yada canlı çıktığında otomatik olarak durur ve durma işleminden sonra sistem hernagi bir iş kaybı yaşamaz. Sensörlerin önündeki engel kalktıktan sonra program kaldığı yerden devam eder. Böylece olası iş kazaları da engellenmiş olur.

Bu özellik tüm Astro serilerinde opsiyoneldir.

EN Vacuum Zone Control With Actuator

Vacuum work table in Astro series consists of Compact Material. In standard Astro Plus series, work table consists of 5 vacuum zone and each zone is automatically controlled by actuator valve system.

This feature is optional on all Astro series.

High Vacuum Power, Dry Vacuum Pump

In Astro series, we prefer to use dry vacuum pump, which has high vacuum power. This vacuum pump has 250 m³ vacuum power, which enables our machine to mill smaller parts easily. This vacuum pump works with high efficiency and high vacuum power.

Automatic Unloading and Cleaning System

With the collision safety sensors, the machine automatically stops when an object or living thing comes in front of it, regardless of the speed, and after it stops, the system does not experience any loss of work. After the obstacle in front of the sensors is removed, the program continues from where it left off. Thus, possible work accidents are prevented.

This feature is optional on all Astro series.

TR

Otomatik Boşaltma Konveyörü

Kesimi tamamlanmış parçaların boşaltma ve süpürme sistemi ile taşındığı makine ön konveyörüdür. Boşaltma konveyörünün sensörlü olması öndeki parçalar alındıkça konveyörün hareket etmesine ve tüm parçaların ön kısımdan toplanmasına olanak tanır.

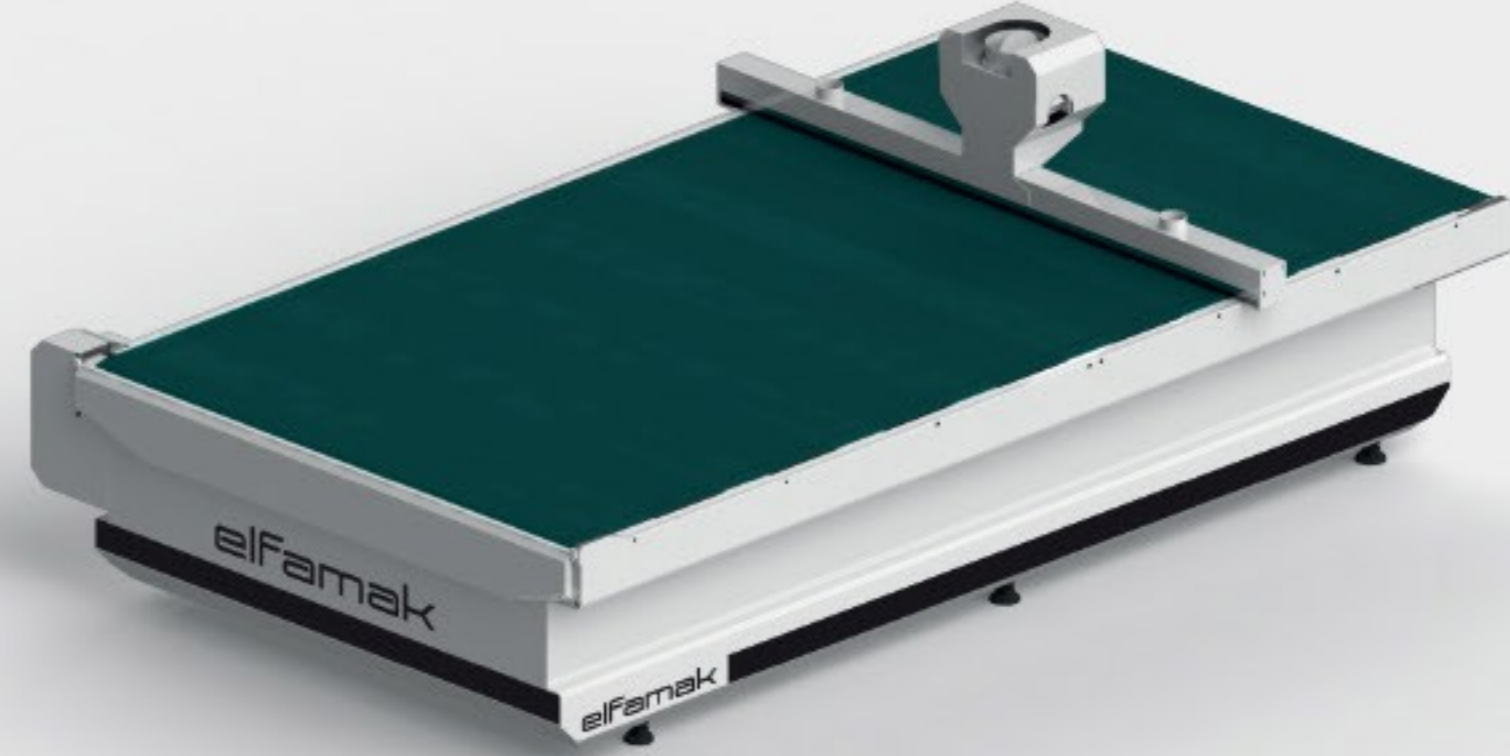
Bu özellik tüm Astro serilerinde opsiyoneldir.

EN

Automatic Unloading Conveyor

It is the front conveyor of the machine where the cut parts are carried by the unloading and sweeping system. The fact that the discharge conveyor has a sensor allows the conveyor to move as the front parts are taken and all parts to be collected from the front.

This feature is optional on all Astro series.



TR

Otomatik Boşaltma ve Süpürme Sistemi

Tabla üzerinde kesimi tamamlanan plakanın, makine ön kısmında bulunan otomatik boşaltma konveyörüne transferini ve tabla üzerindeki tozların süpürülmesini sağlayan sistemdir. Bu sistemle çok kısa sürede tabla üzeri temizlenerek yeni malzemeye yer açılmış olur.

Bu özellik tüm Astro serilerinde opsiyoneldir.

EN

Automatic Unloading and Cleaning System

It is the system that ensures the transfer of the plate, which has been cut on the table, to the automatic discharge conveyor located in the front of the machine and the sweeping of the dust on the table. With this system, the table top is cleaned in a very short time, making empty area for new material.

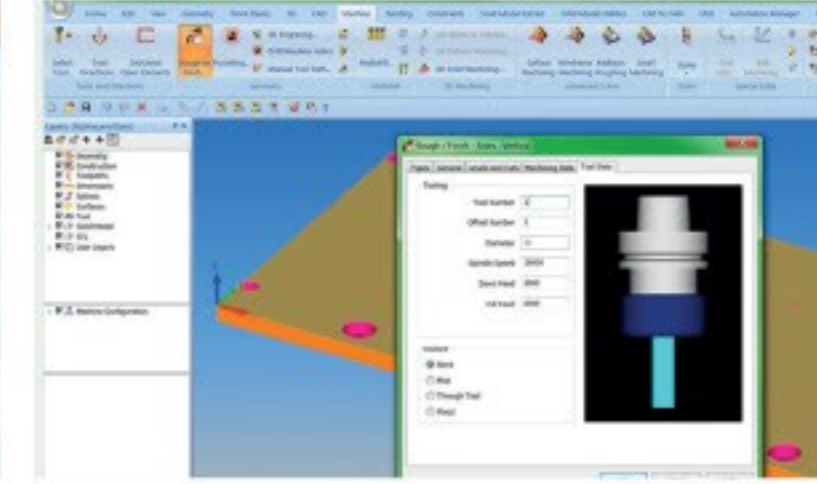
This feature is optional on all Astro series.

**TR** **Vakum Bölge Kontrollü**
Compact Lamine Tabla

Astro serisinde vakumlu çalışma tablası compact lamine malzemenin oluşmaktadır. Standart Astro Plus serilerinde tabla 5 vakum bölgesinden oluşur ve manuel olarak vana sistemi ile her bölge ayrı ayrı kontrol edilir.

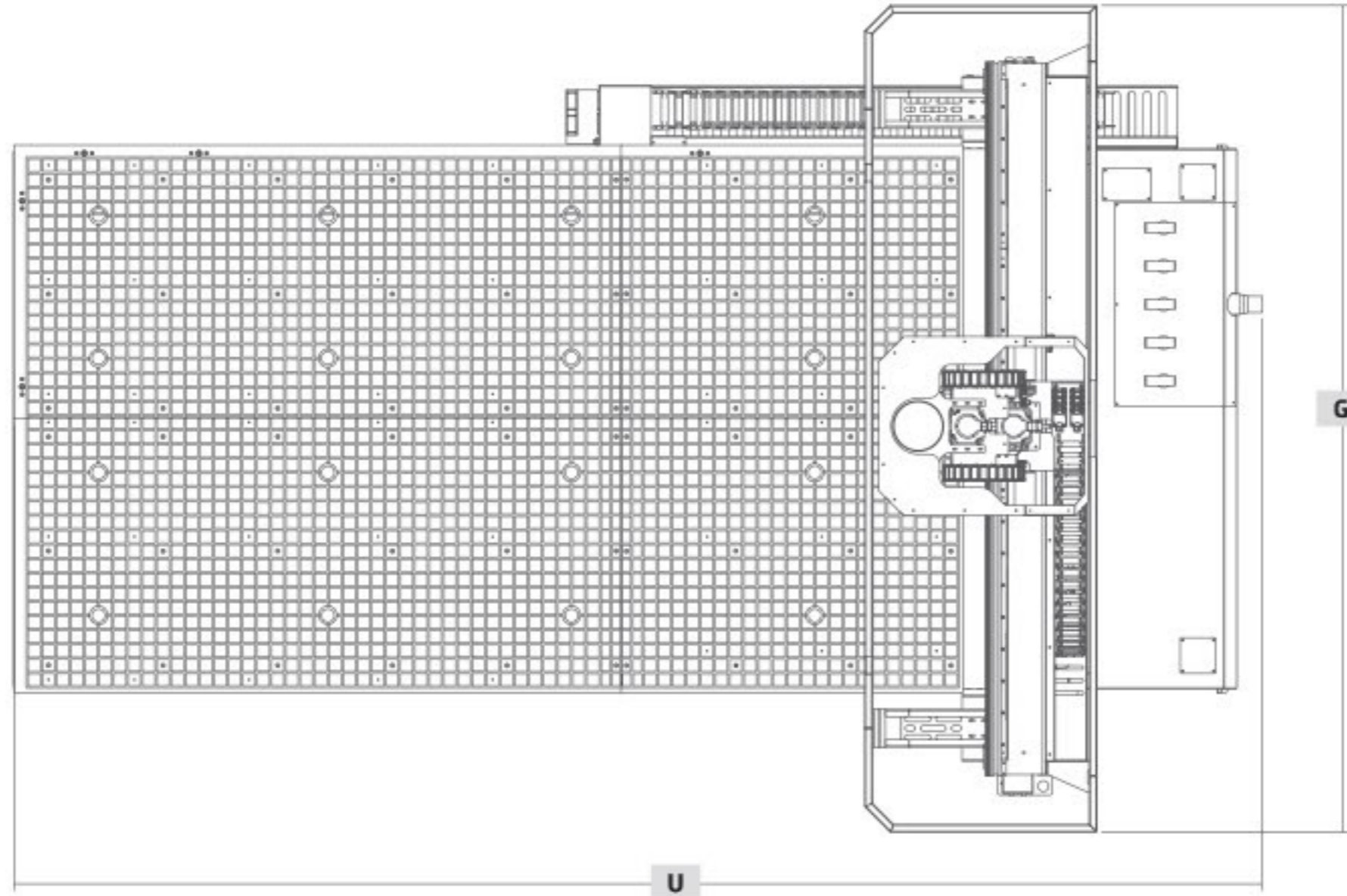
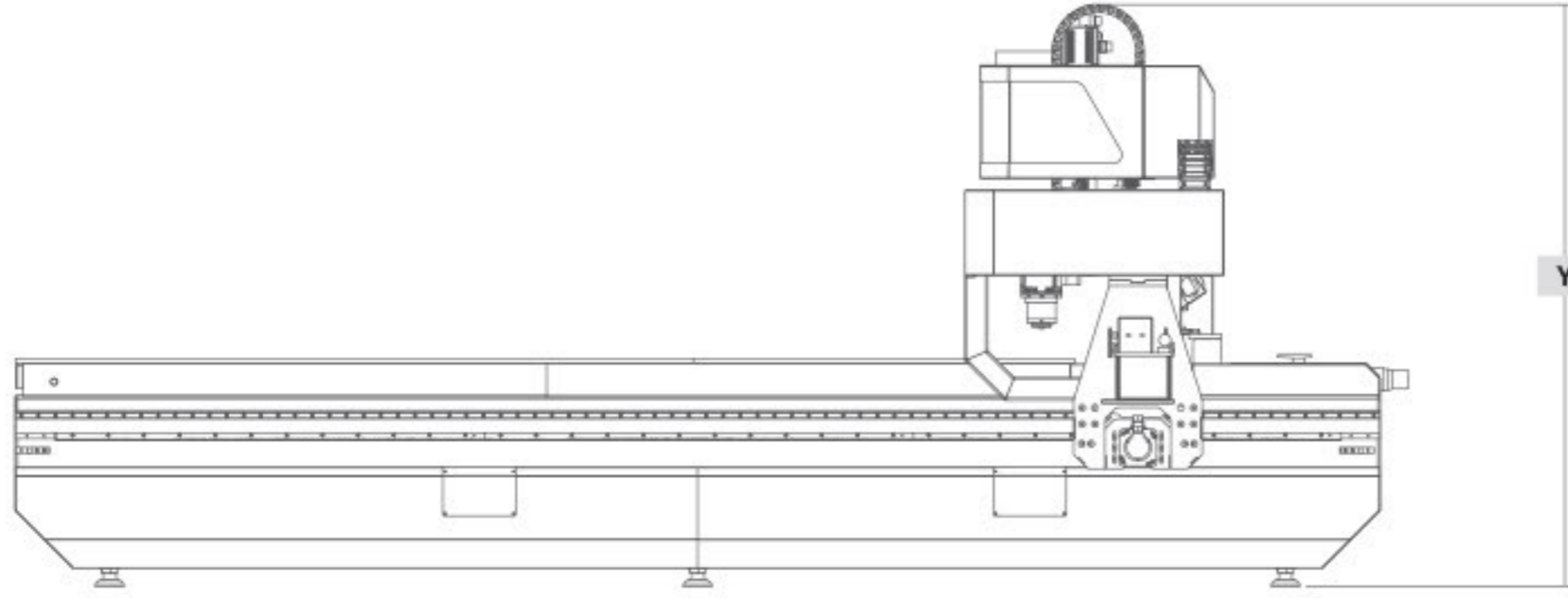
EN **Vacuum Zone Control**
Compact Laminated Work Table

Vacuum work table in Venom series consists of Compact Laminated Material. In standart Astro Plus series, work table consist of 5 vacuum zone and each zone automatically controlled by actuator valve system.

**Otomatik Takım Ölçme**
Automatic Tool Measurement**2D & 3D Cam ve Nesting Çözümleri**
2D & 3D Cam and Nesting Solutions**Vakum Bölge Kontrolü**
Vacuum Zone Control**El Çarkı**
Handwheel**Pistonlu Referanslama Sistemi**
Piston Referencing System**Kablosuz El Çarkı (Opsiyonel)**
Wireless Handwheel (Optional)

GENEL ÖZELLİKLER

GENERAL FEATURES



ASTRO PLUS	1532	2128	2137	2142	2162
Uzunluk (U) Length	4350 mm	3950 mm	4850 mm	5350 mm	7350 mm
Genişlik (G) Width	2650 mm	3250 mm	3250 mm	3250 mm	3250 mm
Yükseklik (Y) Height	2500 mm	2500 mm	2500 mm	2500 mm	2500 mm
Ağırlık Weight	2700 kg	3400 kg	3600 kg	3900 kg	4600 kg

ASTRO	1532	2128	2137	2142	2162
Uzunluk (U) Length	4100 mm	3700 mm	4600 mm	5100 mm	7100 mm
Genişlik (G) Width	2300 mm	2900 mm	2900 mm	2900 mm	2900 mm
Yükseklik (Y) Height	2350 mm	2350 mm	2350 mm	2350 mm	2350 mm
Ağırlık Weight	2300 kg	3000 kg	3200 kg	3500 kg	4200 kg

ÖZELLİKLER FEATURES

MODELLER MODELS	Net Çalışma Alanı Net Workspace	Spindle Motor Devri Spindle Engine Rpm	Spindle Motor Gücü Spindle Engine Power	CNC Kontrol Sistemi CNC Control System	Çalışma Tablası Work Table	Vakum Pompası Gücü Vacuum Pump Power	Pano Panel	Takım Değişirme / Magazin Tool Change / Magazine	Yağlama Sistemi Lubrication System	Kurulu Güç Total Kw
1532	1500x3200x250 mm	3000-24000 devir/dk 3000-24000 rpm	7,5 - 11 kW HSK F63	Astro Plus Siemens Astro Delta	Kompakt Lamine 4 Bölge Vakum Kontrollü Compact Laminated 4 Zone Vacuum Controlled	305 Metreküp 305 Cubic Meters	Profesyonel Endüstriyel Tip Pano Professional Industrial Type Panel	10 Takım Kapasiteli Sabit Magazin Fixed Magazine with 10 Sets Capacity	Otomatik Merkezi Yağlama Automatic Central Lubrication	22 kW
2128	2100x2800x250 mm	3000-24000 devir/dk 3000-24000 rpm	7,5 - 11 kW HSK F63	Astro Plus Siemens Astro Delta	Kompakt Lamine 5 Bölge Vakum Kontrollü Compact Laminated 5 Zone Vacuum Controlled	305 Metreküp 305 Cubic Meters	Profesyonel Endüstriyel Tip Pano Professional Industrial Type Panel	16 Takım Kapasiteli Sabit Magazin Fixed Magazine with 16 Sets Capacity	Otomatik Merkezi Yağlama Automatic Central Lubrication	22 kW
2137	2100x3700x250 mm	3000-24000 devir/dk 3000-24000 rpm	7,5 - 11 kW HSK F63	Astro Plus Siemens Astro Delta	Kompakt Lamine 5 Bölge Vakum Kontrollü Compact Laminated 5 Zone Vacuum Controlled	305 Metreküp 305 Cubic Meters	Profesyonel Endüstriyel Tip Pano Professional Industrial Type Panel	16 Takım Kapasiteli Sabit Magazin Fixed Magazine with 16 Sets Capacity	Otomatik Merkezi Yağlama Automatic Central Lubrication	22 kW
2142	2100x4200x250 mm	3000-24000 devir/dk 3000-24000 rpm	7,5 - 11 kW HSK F63	Astro Plus Siemens Astro Delta	Kompakt Lamine 7 Bölge Vakum Kontrollü Compact Laminated 7 Zone Vacuum Controlled	305 Metreküp 305 Cubic Meters	Profesyonel Endüstriyel Tip Pano Professional Industrial Type Panel	16 Takım Kapasiteli Sabit Magazin Fixed Magazine with 16 Sets Capacity	Otomatik Merkezi Yağlama Automatic Central Lubrication	22 kW
2162	2100x6200x250 mm	3000-24000 devir/dk 3000-24000 rpm	7,5 - 11 kW HSK F63	Astro Plus Siemens Astro Delta	Kompakt Lamine 9 Bölge Vakum Kontrollü Compact Laminated 9 Zone Vacuum Controlled	610 Metreküp 610 Cubic Meters	Profesyonel Endüstriyel Tip Pano Professional Industrial Type Panel	16 Takım Kapasiteli Sabit Magazin Fixed Magazine with 16 Sets Capacity	Otomatik Merkezi Yağlama Automatic Central Lubrication	28 kW

Referanslama Sistemi <i>Referencing System</i>	El Çarkı <i>Handwheel</i>	Otomatik Takım Boy Ölçme <i>Automatic Tool Length Measurement</i>	Çarpma Güvenliği Sensörü <i>Crash Safety Sensor</i>	Otomatik Süpürme ve Plaka Transferi <i>Automatic Sweeping and Plate Transfer</i>	Otomatik Boşaltma Konveyörü <i>Auto Unloading Conveyor</i>	Aktüatör Vakum Bölge Kontrolü <i>Actuator Vacuum Zone Control</i>	Çoklu Delik Ünitesi <i>Multiple Hole Unit</i>	Kablosuz El Çarkı <i>Wireless Handwheel</i>	Aggregate <i>Aggregate</i>	Fincan Takımı <i>Vacuum Blocks</i>
Pistonlu, 5 Adet <i>Piston, 5 Pieces</i>	Standart <i>Standard</i>	Standart <i>Standard</i>	Opsiyonel <i>Optional</i>	Opsiyonel <i>Optional</i>	Opsiyonel <i>Optional</i>	Opsiyonel <i>Optional</i>	Opsiyonel <i>Optional</i>	Opsiyonel <i>Optional</i>	Opsiyonel <i>Optional</i>	Opsiyonel <i>Optional</i>
Pistonlu, 5 Adet <i>Piston, 5 Pieces</i>	Standart <i>Standard</i>	Standart <i>Standard</i>	Opsiyonel <i>Optional</i>	Opsiyonel <i>Optional</i>	Opsiyonel <i>Optional</i>	Opsiyonel <i>Optional</i>	Opsiyonel <i>Optional</i>	Opsiyonel <i>Optional</i>	Opsiyonel <i>Optional</i>	Opsiyonel <i>Optional</i>
Pistonlu, 5 Adet <i>Piston, 5 Pieces</i>	Standart <i>Standard</i>	Standart <i>Standard</i>	Opsiyonel <i>Optional</i>	Opsiyonel <i>Optional</i>	Opsiyonel <i>Optional</i>	Opsiyonel <i>Optional</i>	Opsiyonel <i>Optional</i>	Opsiyonel <i>Optional</i>	Opsiyonel <i>Optional</i>	Opsiyonel <i>Optional</i>
Pistonlu, 5 Adet <i>Piston, 5 Pieces</i>	Standart <i>Standard</i>	Standart <i>Standard</i>	Opsiyonel <i>Optional</i>	Opsiyonel <i>Optional</i>	Opsiyonel <i>Optional</i>	Opsiyonel <i>Optional</i>	Opsiyonel <i>Optional</i>	Opsiyonel <i>Optional</i>	Opsiyonel <i>Optional</i>	Opsiyonel <i>Optional</i>
Pistonlu, 7 Adet <i>Piston, 7 Pieces</i>	Standart <i>Standard</i>	Standart <i>Standard</i>	Opsiyonel <i>Optional</i>	Opsiyonel <i>Optional</i>	Opsiyonel <i>Optional</i>	Opsiyonel <i>Optional</i>	Opsiyonel <i>Optional</i>	Opsiyonel <i>Optional</i>	Opsiyonel <i>Optional</i>	Opsiyonel <i>Optional</i>



Dünyaya ihraç ediyoruz

Global Footprint

elfamak